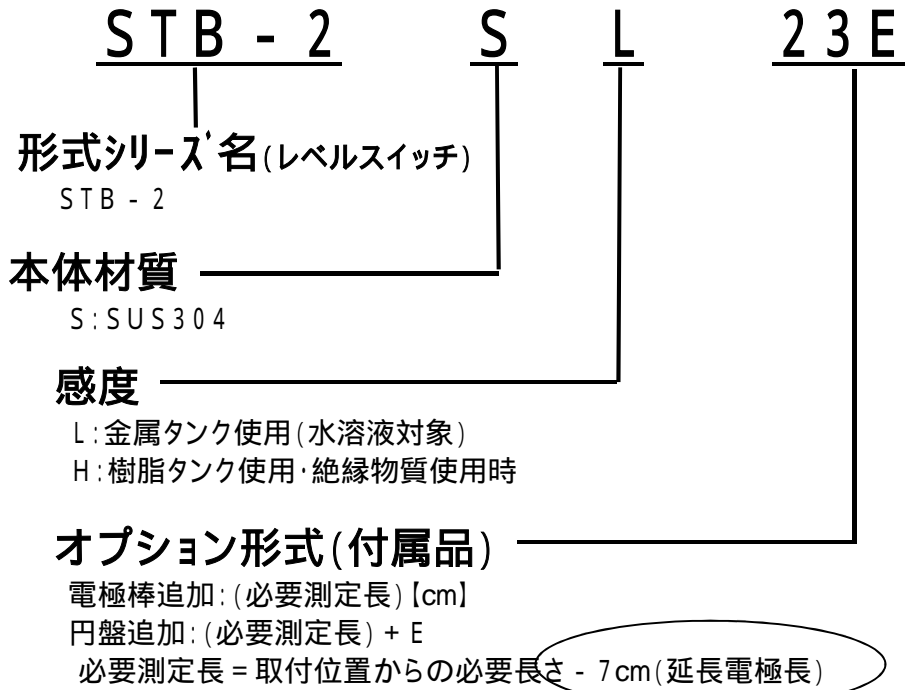


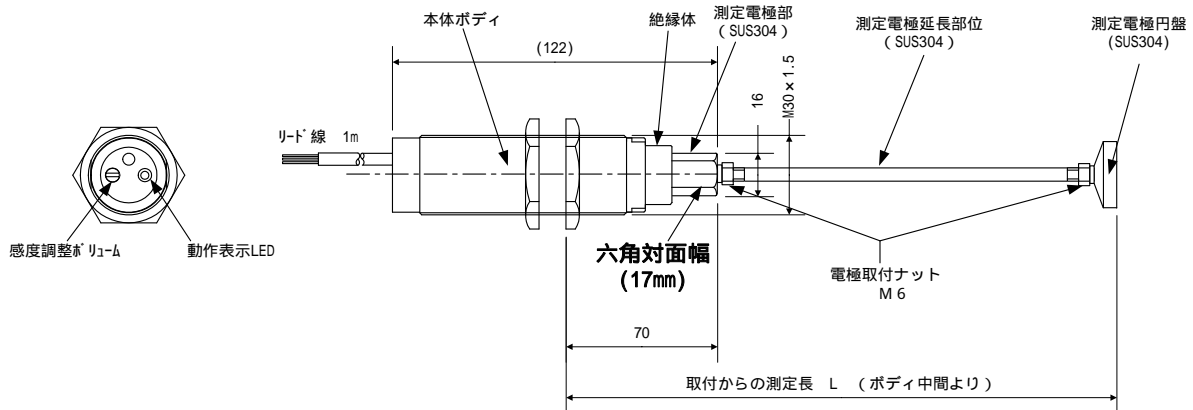
型式における仕様概要

【型番表示】 例) 水溶性流体 L=300場合



注) 上記の7cmは下の外形図内の70mmを意味します。

STB - 2シリーズ外形図



【共通仕様】

使用温度範囲	-10 ~ 60
電源	DC10 ~ 30V
制御出力	1点 直流3線式NPN出力
感度調整	可変ボリュームにて検出位置調整 LEDランプにて動作確認可能
電極材質	SUS304
ボディ材質	SUS304
絶縁体	テフロン
本体寸法	30 * 122 + 延長電極長
取付方法	M30×1.5 ネジ及び六角薄ナットにて固定(標準)
リード線	1m(標準)

【型式別仕様】

必要測定長さ	感度	型式
200	水溶性流体	STB-2SL13E
	油性流体	STB-2SH13E
300	水溶性流体	STB-2SL23E
	油性流体	STB-2SH23E
500	水溶性流体	STB-2SL43E
	油性流体	STB-2SH43E

【有効設置移動範囲】

有効設置移動範囲 = 必要測定長さ + 70 ± 30

取付位置からの必要長さ	必要測定長さ	有効設置移動範囲
200	130	170 ~ 230
300	230	270 ~ 330
500	430	470 ~ 530

上記の仕様について、標準品以外をご要望の際は、別途ご相談下さい

感度: 基板の感度を使用液体から選びます

初期調整使用液体: 水溶性流体の場合は水道水、油性流体の場合は灯油にて実施予定

追加電極先端に 28の円盤を追加しております(安定感度を得る為)

取付方法: 標準以外を要望される場合は、別途ご相談下さい

設置: 樹脂タンクをご使用の際には、アース棒を併設していただく必要があります

また、センサーボディはタンクアースもしくは、アース電極と導通条件となる様しっかり固定して下さい

アース棒、取付ブラケットをご要望の際は、別途ご相談下さい

金属容器に設置の際は、壁面から10mm以上測定電極部全面を離してください

この液面計は防爆認定が取得できておりませんのでご注意ください